

# APARAT DE AEROSOLI PORTABIL

Model: LD-207U

Manual de utilizare



## CUPRINS

1. Tehnologie noua pentru producerea aerosolilor
2. Informatii generale
3. Parti si componente
4. Masuri de precautie
5. Instalarea bateriilor
6. Utilizarea aparatului
7. Ingrijire, stocare, reparare si reciclare
8. Conditii de garantie
9. Specificatii tehnice
10. Identificarea si rezolvarea problemelor

## TEHNOLOGIE NOUA PENTRU PRODUCEREA AEROSOLILOR

Aparatul de aerosoli LD-207U utilizeaza cea mai noua tehnologie de formare a aerosolilor, tehnologia Mesh. Aceasta foloseste o plasa metalica si frecventa cu ultrasunete. In comparatie cu aparatele de aerosoli cu tehnologia clasica cu ultrasunete, nebulizatorul LD-207U are urmatoarele avantaje:

- Dimensiuni compacte;
- Posibilitatea de utilizare a unei game largi de medicamente, inclusiv hormoni, antibiotice, antiseptice sau apa minerala;
- Volumul rezidual de solutie de inhalare este redus aproape la zero ceea ce ne permite sa achizitionam medicamente scumpe;
- Produsul poate functiona atat cu baterii cat si cu alimentator;
- Functionare silentioasa permitand inhalarea medicamentelor chiar si atunci cand copii dorm;
- Aparatul permite inhalarea la un unghi de 45°.

## INFORMATII GENERALE

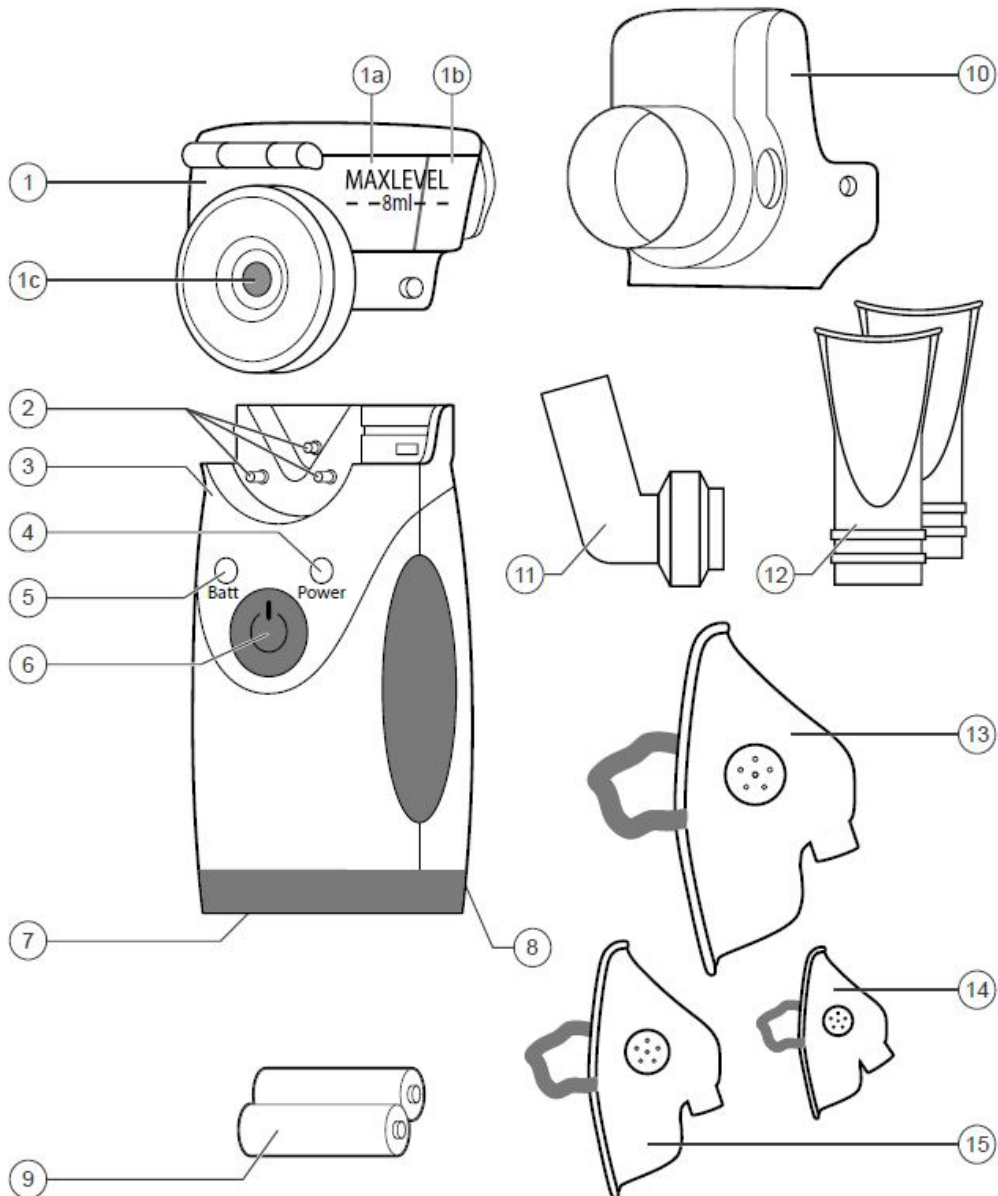
Aparatul de aerosoli portabil LD-207U a fost dezvoltat pentru tratarea si prevenirea cu succes a astmului, a alergiilor sau a altor afectiuni respiratorii cu ajutorul particulelor de aerosoli atat in spitale cat si acasa.

Acest manual este destinat pentru a ajuta utilizatorii in utilizarea eficienta si sigura a aparatului cu tehnologie Mesh LD-207U.

Dispozitivul trebuie utilizat in conformitate cu procedurile descrise in acest manual. Nu folositi aparatul decat in scopul descris in acest manual. Este important sa cititi si sa intelegeti intregul manual de utilizare.

Functional, dispozitivul utilizeaza o camera prevazuta cu o membrana si un generator de frecventa cu ultrasunete alimentat cu baterii. Butonul de pornire / oprire "O/I" si indicatorul LED se regasesc in partea frontala a aparatului.

## PIESE SI COMPONENTE



1. Kit nebulizare

1a. Capac

1b. Inchizatoare

1c. Capul de nebulizare (sita metalica)

2. Electrode

3. Unitate centrala

4. Indicator luminos de functionare

5. Indicator luminos de baterie descarcata

6. Buton de pornire/oprire "O/I"

7. Capac compartiment baterii

8. Mufa alimentare incarcator

9. Baterii AA (2 buc)

10. Carcasa exterioara

11. Tub conector

12. Mustiuc

13. Masca pentru adulti

14. Masca pentru copii mici

15. Masca pentru copii

## MASURI DE PRECAUTIE

Important! Pentru a evita deteriorarea, nu atingeti plasa metalica cu mana, cu alte obiecte sau cu substante de curatare / solventi.

Important! Nu este permisa utilizarea de solutii de inhalare ce contin eteri, uleiuri sau suspensii solide inclusiv ceaiuri sau infuzii de plante. Toate celelalte tipuri de solutii de inhalare sub forma lichida sunt recomandate, inclusiv apele minerale.

- Solutiile de inhalare trebuie preparate in conditii sterile, avand ca solvent clorura de sodiu de 0,9%. Nu utilizati apa de la robinet sau chiar si apa fiarta ca solutie de inhalare deoarece echipamentele trebuie sterilizate in prealabil prin fierbere.
- Modul de inhalare (prin gura cu mustiuc sau pe nas cu masca), durata (de obicei, durata de tratament este cuprinsa intre 10 si 15 minute), frecventa sau solutiile utilizate trebuie sa fie prescrise de catre medicul dumneavoastra.
- Copii trebuie supravegheati atunci cand folosesc aparatul.
- Daca aparatul nu este utilizat o perioada indelungata de timp, va rugam scoateti bateriile.
- Nu lasati aparatul in apa sau la dus. Nu folositi aparatul in timp ce faceti baie.
- Consultati capitolul "Identificarea si rezolvarea problemelor" daca dispozitivul nu functioneaza.
- Folositi doar accesoriile recomandate si descrise in acest manual.
- Nu introduceti obiecte straine in orificiile prezente pe aparat.

Dispozitivul nu este destinat inhalarii de anestezice sau pentru ventilatie artificiala.

## INSTALAREA BATERIILOR

Pachetul standard include doua baterii AA (LR06). Acestea au fost concepute pentru a verifica functionalitatea dispozitivului iar durata lor de viata poate fi mai scurta decat cea a unor baterii noi. Pentru instalarea bateriilor, deschideti capacul compartimentului de baterii prin apasarea cu degetul a sistemului de blocare. Introduceti bateriile respectand polaritatea evidentiata pe capac. Inchideti capacul si presati pana se aude un click. Bateriile noi pot functiona aproximativ 4 zile, la o folosire zilnica timp de 20 minute/zi.

Cand indicatorul de putere clipeste, aparatul mai poate functiona maxim 10 minute. Atunci cand indicatorul este aprins permanent, bateriile sunt descarcate iar nebulizatorul nu mai functioneaza. Inlocuiti toate bateriile cu unele noi.

- Nu lasati bateriile folosite in aparat.
- Aparatul functioneaza cu 2 baterii AA (LR06) de tip alkaline sau reincarcabile Ni-Mh.
- Nu utilizati baterii saline (R6).

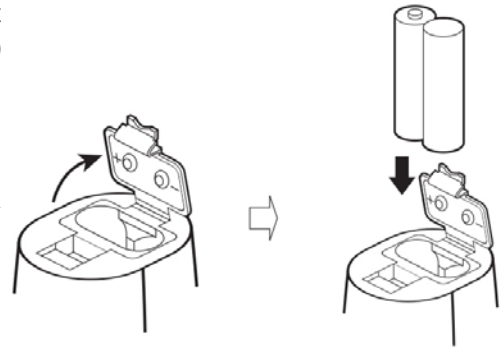


Fig. 1

### Utilizarea aparatului cu incarcator

Pentru alimentare folositi doar incarcatoare cu urmatoarele specificatii tehnice:

Voltaj de iesire:  $3V \pm 5\%$ ,

Consum: cel putin 500 mA,

Mufa alimentare:

Polaritatea terminalelor: «-» intern

Diametru interior:  $2.1 \pm 0.1$

Diametru exterior:  $5.5 \pm 0.1$

Lungimea contactului:  $10 \pm 0.3$

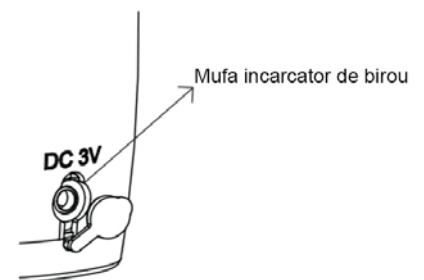


Fig. 2

Mufa adaptorului este localizata in partea din spate a unitatii centrale.

Pentru utilizarea nebulizatorului cu alimentator, conectati pentru inceput mufa alimentatorului in aparat dupa care conectati alimentatorul la priza si porniti-l. Dupa finalizarea tratamentului, opriti dispozitivul prin apasarea butonului de pornire / oprire "O/I", scoateti alimentatorul din priza si deconectati cablul din aparat.

## UTILIZAREA APARATULUI

**Important!** Inainte de a utiliza aparatul este necesara o curatare completa a dispozitivului asa cum este descris in sectiunea "Ingrijire, stocare, reparare si reciclare"

1. Tineti in mana stanga unitatea centrala a aparatului si nebulizatorul in mana dreapta. Impingeti cu grija in directia sagetii din figura 4 in aparat. Un sunet "click" indica faptul ca nebulizatorul a fost instalat in pozitia corecta.

**Atentie!** Pastrati intotdeauna electrodul si nebulizatorul curate.

**Important!** Durata de viata de functionare este de 6 luni (la o utilizare de 3 ori pe zi).

2. Deschideti capacul nebulizatorului cum este indicat in figura de alaturi. Turnati medicamentatia lichida in compartimentul destinat medicamentelor. Nivelul medicamentatiei lichide poate varia intre maxim 8 ml (la semnul de nivel maxim) si 0,5 ml la nivelul minim.

Pentru a mentine o temperatura constanta a solutiei de inhalare, completati in compartimentul special conceput cu apa fierbinte. Este recomandat ca apa fierbinte sa aiba 80°. Se inchide cu grija capacul nebulizatorului.

Nu fortati capacul la deschidere sau inchidere deoarece veti reduce durata de viata a compartimentului de medicamentatie. Asigurati-va ca inchizatoarea capacului este bine positionata pentru a evita scurgerea de medicamentatie in afara compartimentului.

3. Introduceti carcasa exterioara cu adaptorul pentru mustiuc. Mastile ar trebui sa se potriveasca direct in carcasa, fara alte adaptoare.
4. Instalati mustiucul sau masca
5. Pentru a incepe tratamentul, porniti aparatul apasand butonul de pornire / oprire "O/I".

**Atentie!** Daca compartimentul de medicamentatie este gol cand dispozitivul functioneaza, indicatorul led "Power" se va aprinde pentru o secunda dupa care se va opri automat. Este posibil ca dupa pornirea aparatului completat cu solutie acesta sa pulverizeze aerosoli timp de o secunda dupa care timp de 0,5 secunde sa faca o pauza. Acest lucru nu este un defect. Dupa acesta pauza, nebulizatorul ar trebui sa inceapa sa pulverizeze normal.

### Inhalarea

Pentru inhalarea eficienta a medicamentatie lichide, pacientul trebuie sa fie calm, relaxat iar pozitia sa fie in picioare, drept. Daca tratamentul se desfasoara in pat, atunci se recomanda utilizarea unei perne sub spate astfel incat sa obtine o pozitie cat mai dreapta. Pozitiile incomode si respiratia neregulata pot duce la blocarea unei sectiuni din plaman sau anumite zone ale tractului respirator.

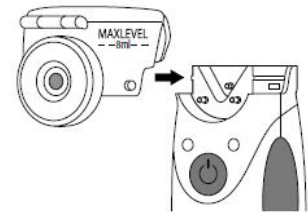


Fig.4

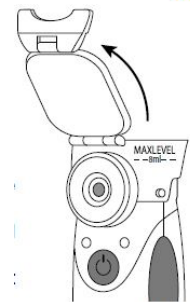


Fig.5

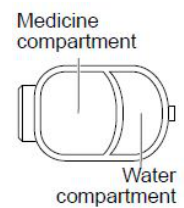


Fig.6

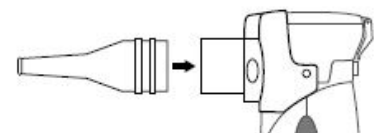
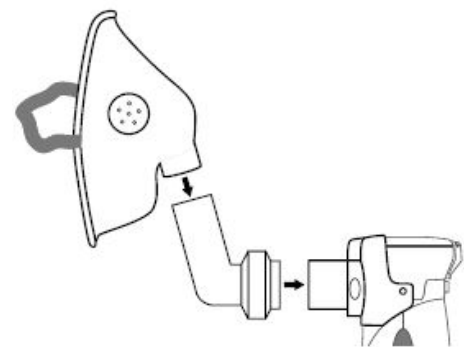


Fig.7



**Important!** Se recomanda ca fiecare pacient sa utilizeze un mustiuc sau o masca individual.

Pozitia de inhalare ar trebui sa fie cat mai confortabila iar respiratia ar trebui sa fie rara si cat mai adanca pentru a permite medicamentelor sa patrunda cat mai adanc in plamani.

Daca doriti sa opriti procesul de nebulizare, apasati butonul de pornire / oprire "O/I" iar aparatul se opri instantaneu. Daca compartimentul de medicamente este gol, aparatul se va opri automat.

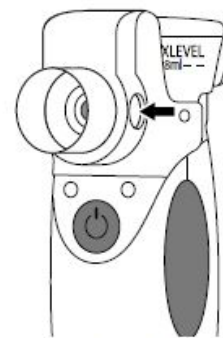


Fig.9

**Atentie!** Daca dupa terminarea lichidului din compartimentul de medicamente aparatul de aerosoli nu se opreste, va rugam sa apasati butonul de pornire / oprire "O/I" si sa cititi sectiunea "Identificarea si rezolvarea problemelor" pentru a determina cauza problemei.

In timpul inhalarii, puteti inclina aparatul pana la un unghi de 45°. Asigurati-va ca plasa metalica este in permanenta in contact cu medicamentele lichide. Nebulizatorul va functiona normal dupa modificarea unghiului de inclinare.

In cazul in care, datorita inclinarii, medicamentul nu ajunge la plasa metalica, nebulizatorul va functiona 10 secunde dupa care se va opri automat.

Cand in compartimentul de medicamentatie ramane foarte putin lichid, inclinati usor pentru a utiliza toata cantitatea. Agitarea nebulizatorului poate provoca oprirea automata.

La finalul tratamentului, opriti aparatul de aerosoli prin apasarea butonului de pornire / oprire "O/I". Scoateti compartimentul de medicamente prin apasarea sigurantei de pe lateralul aparatului.

Curatati dispozitivul asa cum este descris in sectiunea "Ingrijire, stocare, reparare si reciclare"

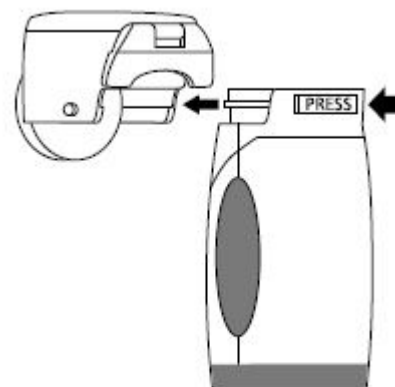


Fig.10

## INGRIJIRE, STOCARE, REPARARE SI RECICLARE

1. Se recomanda ca dupa fiecare utilizare sa lasam aparatul sa functioneze timp de 1-2 minute cu apa in vederea curatarii capului de nebulizare. Nu curatati capul de nebulizare cu prosoape de hartie sau dischete din bumbac!
2. Curatati dispozitivul si toate accesoriile periodic. Se recomanda folosirea unei solutii din 3% peroxid de hidrogen cu 0,5% detergent. Dupa spalare, clatiti sub jet de apa camera de inhalare si cupa de medicamente. Mustiucul poate fi curatat prin fierbere timp de 10 minute sau in camere de sterilizare pana la 150°C. Dupa curatare si clatire, stergeti toate piesele cu o carpa moale. Pentru a proteja membrana Mesh, mentineti tot timpul adaptorul instalat pe aparat.
3. Asigurati-va ca aparatul de aerosoli nu intra in contact direct cu razele solare sau socuri.
4. Nu depozitati aparatul de aerosoli langa dispozitive de incalzire sau foc deschis.
5. Protejati aparatul impotriva contactului cu lichide agresive.
6. Contactati intotdeauna furnizorul sau distribuitorul in cazul necesitatii unor reparatii.
7. Garantia produsului este de 2 ani de zile de la data achizitiei.
8. Dupa expirarea garantiei se recomanda verificarea periodica de catre personal specializat pentru verificarea conditiei dispozitivului.

## CONDITII DE GARANTIE

1. Garantia pentru aparatul de aerosoli portabil este de 24 luni de la data achizitiei.
2. Conditiiile de garantie sunt comunicate cumparatorului pe certificatul de garantie
3. Pentru validarea garantiei este necesara prezentarea certificatului de garantie

## SPECIFICATII TEHNICE

Model:	LD-207U
Tip	Ultrasunete
Consum, Wt	1,5
Rata de nebulizare, ml/min	$\geq 0,25$
Dimensiune particule, $\mu\text{m}$	$< 5 - 40\%$ $< 10 - 90\%$
Medie dimensiune particule, $\mu\text{m}$	5,8
Capacitate max / min. A compartimentului de medicamentatie:	8 ml / 0,5 ml
Nivel zgomot, dB	Mai putin de 50
Frecventa cu ultrasunete, kHz	140
Alimentare, V	2,8 - 3
Tip alimentare	2 batee AA sau incarcator
Alimentator (comercializat separat)	
Tensiune de iesire, V	$3 \pm 5\%$
Curentul maxim de sarcina, mA	500
Mufa alimentare:	
Polaritatea terminalelor	«←» intern
Diametru interior	$3,5 \pm 0.1$
Diametru exterior	$2,1 \pm 0.1$
Lungimea contactului	$9 \pm 0.3$
Clasificare de securitate:	Aparat tip B. Clasa II
Conditii de operare:	
Temperatura, °C	De la 10 la 40
Umiditate, % Rh	85 sau mai putin
Presiune atmosferica, kPa	Dela 70 la 106
Conditii de transport si stocare	
Temperatura, °C	De la 10 la 40
Umiditate, % Rh	95 sau mai putin
Presiune atmosferica, kPa	Dela 70 la 106
Greutate (fara accesorii), g	300

Dimensiuni, mm	65 x 45 x 120
----------------	---------------

## IDENTIFICAREA SI REZOLVAREA PROBLEMELOR

Va rugam sa consultati tabelul de mai jos in vederea solutionarii posibilelor problemele aparute in timpul functionarii.

PROBLEMA	SIMPTOM / POSIBILA CAUZA	SOLUTIE
Rata de nebulizare scazuta	Membrana Mesh nu intra in contactat cu medicamentul lichid mai mult de 10 secunde	Modificati unghiul de nebulizare astfel incat medicamentul sa intre in contact cu plasa metalica
	Membrana MESH este infundata datorita utilizarii de medicamente cu vascozitate ridicata	Curatati nebulizatorul (cititi sectiunea de Ingrijire, stocare, reparare si reciclare); daca este necesar inlocuiti capul de nebulizare
	Electrozii si compartimentul de medicamentatie al nebulizatorului sunt contaminate	Curati si reporniti aparatului
	Indicatorul luminos de baterie se aprinde intermitent	Inlocuiti bateriile
Indicatorul luminos de functionare se aprinde pentru o secunda dupa care se stinge	Compartimentul pentru medicamente este gol	Completati cu medicamente lichide
	Membrana MESH nu intra in contactat cu medicamentul	Modificati unghiul de nebulizare astfel incat medicamentul sa intre in contact cu plasa metalica
	Electrozii si compartimentul de medicamente al nebulizatorului sunt contaminate	Curati si reporniti aparatul
Indicatorul luminos de functionare nu se aprinde iar dispozitivul nu functioneaza	Polaritatea bateriilor a fost inversata	Reinstalati bateriile in mod corespunzator.
	Baterii cu voltaj redus	Inlocuiti bateriile
Indicatorul luminos de functionare se aprinde dar dispozitivul nu functioneaza	Led-ul de functionare ne atentioneaza cu privirea la schimbarea bateriilor	Inlocuiti bateriile
	Ruperea membranei Mesh sau a compartimentului de medicament	Inlocuiti capul de nebulizare
	Electrozii si compartimentul de medicamente al nebulizatorului sunt contaminate	Curati si reporniti aparatul
	Membrana MESH si compartimentul de medicamente sunt contaminate	Curatati nebulizatorul (cititi sectiunea de Ingrijire, stocare, reparare si reciclare); daca este necesar inlocuiti capul de



		nebulizare
Nebulizatorul se opreste in timpul functionarii	S-a terminat medicamentul	Completati cu medicament
	Membrana Mesh nu intra in contactat cu medicamentul mai mult de 10 secunde	Modificati unghiul de nebulizare astfel incat medicamentul sa intre in contact cu plasa metalica
	Nebulizatorul a fost agitat	Nu agitati nebulizatorul. Mentineti-l in pozitie dreapta
Solutia de inhalat se scurge din compartimentul de medicamente	Ruperea membranei Mesh sau a compartimentului de medicamente	Inlocuiti capul de nebulizare

Producatorul isi rezerva dreptul de a efectua modificari tehnice in interesul progresului fara preaviz. Preavizele nu vor fi oferite pentru a modifica acest manual.

Producator: Little Doctor Electronic (Nantong) Co., LTD, No.8, Tongxing Road,  
Economic&Technical  
Development Area, Nantong City, Jiangu, P.R.CHINA

Distribuitor autorizat in EU: Shanghai International Trading Corp. GmbH, Eiffestrasse 80, 20537  
Hamburg , GERMANY

IMPORTATOR: S.C. BIT ONLINE SRL Bucuresti, tel: +40 21 211 06 52, [www.FEO.ro](http://www.FEO.ro)