

## Ультразвуковой ингалятор LD

### Руководство по эксплуатации

Настоящее Руководство по эксплуатации является сокращенной редакцией эксплуатационной документации, предназначенной для предоставления потребителю информации по безопасному применению медицинского изделия по назначению. С полным текстом эксплуатационной документации можно ознакомиться у уполномоченного представителя производителя или на сайте Росздравнадзора РФ.

#### НОВАЯ ТЕХНОЛОГИЯ ПОЛУЧЕНИЯ АЭРОЗОЛЯ

LD-207U – это ингалятор, в котором использована новейшая мэш-технология получения аэрозоля: с помощью сетчатой мембраны.

По сравнению с обычными ультразвуковыми ингаляторами, использование мэш-технологии дает целый ряд преимуществ:

- компактный размер прибора;
- использование в качестве ингаляционных растворов широкого спектра лекарственных средств, в том числе гормональных средств, антибиотиков, антисептиков и минеральной воды;
- остаточный объем ингаляционного раствора снижен практически до нуля, что позволяет экономить дорогостоящие лекарственные средства;
- прибор может работать как от розетки через адаптер, так и от 2-х обычных батареек или аккумуляторов;
- работа прибора практически бесшумна и можно проводить ингаляционную терапию даже спящим детям;
- можно наклонять прибор во время ингаляции до 45° от вертикальной оси.

#### ОБЩИЕ СВЕДЕНИЯ

Ультразвуковой ингалятор LD предназначен для лечения и профилактики заболеваний дыхательных путей и легких аэрозолями ВОДНЫХ растворов лекарственных препаратов в лечебных учреждениях и в домашних условиях.

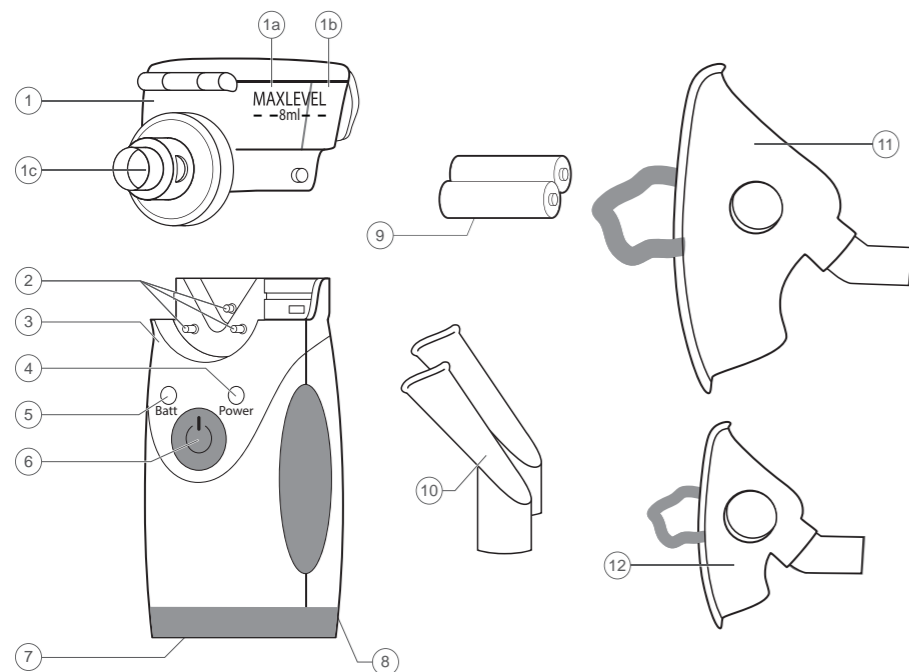
Это Руководство предназначено для оказания помощи пользователю по безопасной и эффективной эксплуатации ультразвукового ингалятора LD.

Прибор должен использоваться в соответствии с правилами, содержащимися в этом Руководстве, и не должен применяться для целей иных, чем описанные здесь. Важно прочитать и понять все Руководство.

Функционально прибор состоит из камеры образования аэрозоля с сетчатой мембраной и основного блока с отсеком для элементов питания. На корпусе прибора расположена кнопка включения/выключения и световые индикаторы.

Данный прибор является медицинским изделием в соответствии с законодательством Российской Федерации ФЗ от 21.11.2011 №323-ФЗ «Об основах охраны здоровья граждан в Российской Федерации» ст 38.

#### ОСНОВНЫЕ ЧАСТИ ПРИБОРА



№ ПОЗИЦИИ НА СХЕМЕ	НАЗВАНИЕ	ОПИСАНИЕ / НАЗНАЧЕНИЕ
1	Ингаляционная камера	Съемная камера с сетчатой мембраной для образования аэрозоля из ингаляционного раствора LD-N060. Расходный материал.
1a	Отсек для лекарства	Отсек для ингаляционного раствора.
1b	Отсек для воды	Отсек для горячей воды.
1c	Сетчатая мембрана	Преобразует ингаляционный раствор в аэрозоль.
2	Электроды	Обеспечивают контакт между основным блоком и ингаляционной камерой.
3	Основной блок	Основной блок прибора.
4	Индикатор POWER	Зеленый индикатор ВКЛ./ВЫКЛ. питания прибора. Горит – питание включено, не горит – выключено.
5	Индикатор BATT	Желтый индикатор разряда элементов питания. Мигает – низкий заряд, горит – элементы питания разряжены.
6	Кнопка	Кнопка включения/выключения прибора.
7	Отсек для элементов питания	Отсек для элементов питания.
8	Гнездо для источника электропитания	Гнездо для подключения источника электропитания.
9	Элементы питания	Элементы питания AA (LR6), для электропитания прибора. Расходный материал.
10	Мундштук	Мундштук ингаляционный LD-N023. Расходный материал.
11	Маска взрослая	Маска ингаляционная LD-N041, размер взрослый. Расходный материал.
12	Маска детская	Маска ингаляционная LD-N040, размер детский. Расходный материал.

#### МЕРЫ ПРЕДОСТОРОЖНОСТИ

**Внимание!** Во избежание повреждений не дотрагивайтесь сетчатой мембраны руками, не производите чистку какими-либо предметами, спиртом или растворителями.

**Внимание!** Не допускается применять ингаляционные растворы, содержащие эфир, масла или взвешенные частицы (суспензии), в т.ч. отвары и настои трав. Рекомендуются для применения все виды стандартных ингаляционных растворов в жидкой форме для небулайзерной терапии, выпускаемые фармкомпаниями, природные минеральные воды.

- Растворы для ингаляций должны быть приготовлены в стерильных условиях на основе 0.9% натрия хлорида в качестве растворителя. В качестве ингаляционного средства не следует пользоваться водопроводной и даже кипяченой водой. Посуда, в которой готовится раствор, предварительно дезинфицируется путем кипячения.
- Характер ингаляции (через рот, с использованием мундштука, либо через нос с использованием маски), продолжительность (обычно не более 10–15 минут) и периодичность, а также используемые ингаляционные растворы должны быть определены ВАШИМ ВРАЧОМ.

- Дети должны пользоваться прибором под контролем взрослых.
- Если Вы не используете прибор длительное время, извлеките элементы питания.
- Не помещайте прибор в воду, под слив воды или в душевую кабину. Не используйте при купании.
- Если прибор не работает, смотрите раздел «АЛГОРИТМ ПОИСКА НЕИСПРАВНОСТЕЙ И СПОСОБЫ ИХ УСТРАНЕНИЯ».
- Используйте только те принадлежности, которые предназначены для LD-207U и описаны в настоящем Руководстве.
- Не вставляйте посторонние предметы в отверстия в приборе.

**Внимание!** Данный прибор не предназначен для ингаляционной анестезии и для искусственной вентиляции легких.

#### УСТАНОВКА ЭЛЕМЕНТОВ ПИТАНИЯ

В комплект ингалятора входят два элемента питания типа AA (LR6). Входящие в комплект элементы питания предназначены для проверки работоспособности прибора, и срок их службы может быть короче, чем у новых элементов питания. Для установки элементов питания откройте крышку отсека для элементов питания, нажав пальцем на защелку крышки (рис.1). Вставьте элементы питания, соблюдая полярность (рис.2). Закройте крышку отделения для элементов питания, надавив пальцем до щелчка. Новые элементы питания, в зависимости от типа и емкости, могут обеспечивать работу ингалятора в среднем 4 дня (при работе ингалятора в течение 20 минут в день).

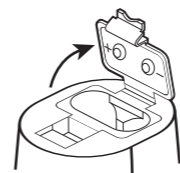


Рис.1

После установки элементов питания у прибора на несколько секунд включается режим самоконтроля, при котором загораются индикаторы BATT и POWER.

Когда индикатор BATT начнет мигать, ингалятор может работать еще в течение 10 минут. Если индикатор BATT горит непрерывно, это означает, что уровень зарядки элементов питания слишком низкий. Ингалятор прекращает работу. Замените все элементы питания на новые.

- Не оставляйте отработанные элементы питания внутри прибора.
- Для питания прибора рекомендуем приобретать щелочные элементы питания типа AA (LR6) или перезаряжаемые типа Ni-MH.
- Не рекомендуется использовать солевые элементы питания типа R6.

**ИСПОЛЬЗОВАНИЕ ПРИБОРА С ИСТОЧНИКОМ ЭЛЕКТРОПИТАНИЯ**  
Используйте источник электропитания (приобретается отдельно) с указанными ниже техническими характеристиками.

Выходное напряжение : 3В ± 5%  
Ток нагрузки : не менее 500 мА  
Штекер:  
Полярность : “минус” – внутренний контакт  
Внешний диаметр : 3,5 ± 0,1 мм  
Внутренний диаметр : 2,1 ± 0,1 мм  
Длина : 9 ± 0,3 мм

Гнездо для источника электропитания расположено на задней стороне прибора (рис.3). Для использования прибора с источником электропитания присоедините штекер источника электропитания к прибору, а вилку источника электропитания вставьте в сетевую розетку и нажмите кнопку.

Закончив измерение выключите прибор, нажав кнопку, выньте вилку источника электропитания из сетевой розетки и отсоедините штекер источника электропитания от прибора.

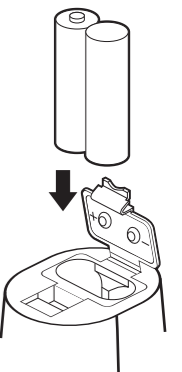


Рис.2

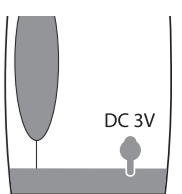


Рис.3

#### ПОРЯДОК ИСПОЛЬЗОВАНИЯ

**Важно!** Перед использованием прибора в первый раз необходимо произвести его полную чистку, как описано в п.1 раздела «Уход, хранение, ремонт и утилизация».

1. Вставьте ингаляционную камеру в пазы в верхней части основного блока до щелчка (рис.4).

**Внимание!** Сохраняйте электроды прибора и ингаляционной камеры в чистоте. Не допускайте попадания на них воды и лекарственных средств! В противном случае возможны сбои в работе ингалятора.

**Важно!** Срок службы сетчатой мембраны ингаляционной камеры составляет примерно шесть месяцев при использовании три раза в день.

2. Откройте крышку ингаляционной камеры, подняв защелку (рис.5). Залейте лекарственный раствор в отсек для лекарств (рис.6). Максимальная емкость отсека для лекарств – 8 мл (до отметки MAXLEVEL), минимальная – 0,5 мл. Для поддержания температуры теплого раствора, заполните горячей водой отсек для воды (рис.6). Рекомендуется заливать воду подогретую до 80°C. Закройте крышку ингаляционной камеры, опустив защелку. **Не применяйте излишнюю силу при открытии и закрытии защелки (это увеличит срок службы ингаляционной камеры).** Убедитесь, что крышка закрыта плотно, и ингаляционный раствор не выльется из ингаляционной камеры.

3. Установите мундштук (рис.7) или маску (рис.8).

**Важно!** Использование маски при проведении ингаляции позволяет ребенку дышать одновременно, как через рот так и через нос. Конструкция маски предотвращает образование избыточного давления аэрозоля на вдохе, это позволяет ребенку дышать более спокойно, равномерно и глубоко.

4. Для начала процедуры ингаляции нажмите кнопку. Индикатор POWER загорится зеленым светом.

**Важно!** Если при включенном питании ингаляционная камера пуста, индикатор POWER будет светиться в течение одной секунды, а затем прибор автоматически отключится. Возможно, что после включения питания ингалятор будет распылять ингаляционный раствор в течение одной секунды, а затем делает паузу на 0.5 секунды. Это нормальная работа прибора. После паузы прибор должен распылять ингаляционный раствор непрерывно.

#### ИНГАЛЯЦИЯ

Для эффективной ингаляции необходимо успокоиться, расслабиться и сидеть прямо. Если Вы производите ингаляцию в постели, то подложите под спину подушку так, чтобы спина была как можно прямее. Неудобная поза и неровное дыхание может привести к блокированию части легких и некоторых участков дыхательных путей.

**Важно!** Каждому пациенту рекомендуется пользоваться индивидуальным мундштуком и/или маской.

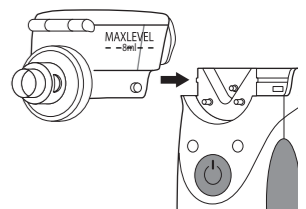


Рис.4

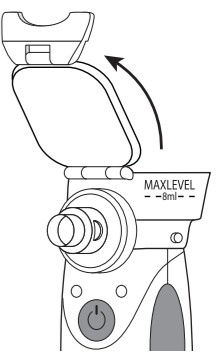


Рис.5



Рис.6

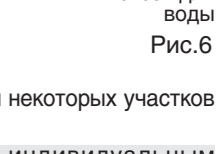


Рис.6

Примите удобное положение и начните процедуру ингаляции. Дыхание должно быть ровное, дышите медленно и глубоко, чтобы аэрозоль глубоко проникал в дыхательные пути.

**Важно!** Во время ингаляции не закрывайте отверстия (рис.9). Это снизит эффективность работы прибора.

Если вы хотите прекратить процедуру, нажмите кнопку чтобы отключить питание. Индикатор POWER погаснет. Если ингаляционный раствор использован полностью, прибор автоматически отключится.

**Важно!** Если вовремя ингаляции прибор не отключится автоматически после того, как был использован весь ингаляционный раствор, отключите питание, нажав кнопку . Для установления причины возникшей проблемы обратитесь к разделу «Алгоритм поиска неисправностей и способы их устранения».

Во время процедуры Вы можете наклонять ингалятор (на угол не более 45° относительно вертикальной оси). Однако убедитесь, что ингаляционный раствор соприкасается с сетчатой мембраной. Ингалятор может нормально функционировать в течение некоторого времени после изменения угла наклона прибора. Если угол наклона ингалятора такой, что ингаляционный раствор не контактирует с сетчатой мембраной, он будет нормально работать в течение примерно 10 секунд, а затем отключится (время работы зависит от типа используемого ингаляционного раствора). Когда ингаляционного раствора останется немного, наклоните прибор к себе. Это позволит использовать оставшийся ингаляционный раствор полностью. Не трясите ингалятор во время использования. Это может вызвать его автоматическое отключение. По окончании ингаляции выключите прибор нажав кнопку , индикатор POWER погаснет. Снимите ингаляционную камеру с прибора, нажав кнопку PRESS на задней панели ингалятора и подтолкнув ингаляционную камеру вперед (рис.10). Очистите прибор, как описано в п.1 раздела «Уход, хранение, ремонт и утилизация».

### РЕЖИМ ОЧИСТКИ МЕМБРАНЫ

Режим очистки мембраны предназначен для автоматической очистки мембраны от остатков лекарственных средств и других отложений. Для включения режима очистки мембраны:

1. Залейте в ёмкость для лекарственного раствора не менее 8 мл. дистиллированной воды.
2. В выключенном состоянии нажмите и удерживайте кнопку около 5 сек. Отпустите кнопку . Примерно через 3-5 сек. индикатор POWER начнет мигать. Прибор находится в режиме очистки мембраны пока индикатор POWER мигает.
3. Прибор автоматически выключится через 10 минут. Для принудительного выключения режима очистки мембраны необходимо кратковременно нажать на кнопку . Рекомендуется производить очистку мембраны не реже 1 раза в месяц при ежедневном использовании прибора или в случаях, когда производительность аэрозоля уменьшилась или совсем отсутствует.

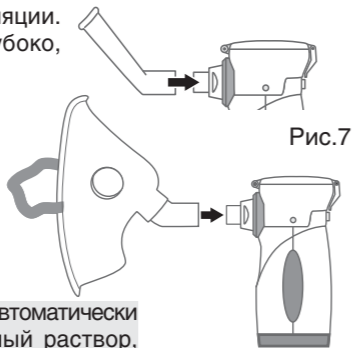


Рис.7



Рис.8

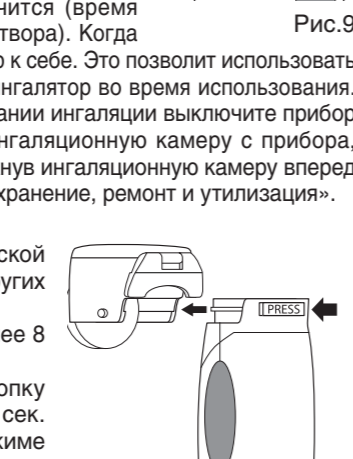


Рис.9

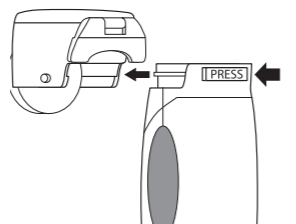


Рис.10

мундштуки, трубки и т.п.). Гарантийные обязательства оформляются гарантийным талоном при продаже прибора покупателю. Адреса организаций, осуществляющих гарантийное обслуживание, указаны в гарантийном талоне.

КОМПЛЕКТНОСТЬ			
№	НАЗВАНИЕ	МОДЕЛЬ	КОЛИЧЕСТВО, шт.
1	Основной блок	—	1
2	Ингаляционная камера	LD-N060	1
3	Маска ингаляционная	LD-N041	1
4	Маска ингаляционная	LD-N040	1
5	Мундштук ингаляционный	LD-N023	2
6	Элементы питания AA, 1.5В	—	2
7	Руководство по эксплуатации	—	1
8	Сумочка	—	1
9	Гарантийный талон	—	1
10	Упаковка	—	1

### ОСНОВНЫЕ ТЕХНИЧЕСКИЕ ХАРАКТЕРИСТИКИ

Исполнение	LD-207U
Тип	ультразвуковой
Потребляемая мощность, не более, Вт	1,5
Производительность получения аэрозоля, мл/мин.	не менее 0,2*
Распределение частиц аэрозоля, мкм	<5 – 40% <10 – 90%
Средний размер частиц аэрозоля (MMAD), не более, мкм	5*
Объем резервуара для ингаляционного раствора, мл	8
Остаточный объем ингаляционного раствора, не более, мл	0,5
Уровень шума, не более, дБ	50*
Частота колебаний сетчатой мембраны, кГц	около 180*
Электропитание, В	2,8-3
Тип электропитания	2 элемента питания AA (LR6) или источник электропитания

Источник электропитания (приобретается отдельно):	
Выходное напряжение, В	3 ± 5%
Ток нагрузки, не менее, мА	500
Штекер:	
Полярность	“минус” – внутренний контакт
Внешний диаметр, мм	3,5 ± 0,1
Внутренний диаметр, мм	2,1 ± 0,1
Длина, мм	9 ± 0,3
Степень защиты от поражения электрическим током	изделие типа ВF

Условия эксплуатации прибора:	
Температура окружающего воздуха, °С	от 10 до 40
Влажность, % Rh	не более 85
Атмосферное давление, кПа	от 86 до 106

Условия хранения и транспортировки прибора:	
Температура окружающего воздуха, °С	от минус 10 до 40
Влажность, % Rh	95 и ниже
Атмосферное давление, кПа	от 50 до 106

Масса прибора (без упаковки), не более, г	230
Габаритные размеры основного блока с ингаляционной камерой, мм	82 x 46 x 121
Год и месяц производства	Указаны на корпусе прибора в серийном номере в виде «АУУММ207ХХХХ», где УУ – год, а ММ – месяц производства.

\* - данные, полученные компанией Little Doctor International (S) Pte. Ltd.

### РАСШИФРОВКА СИМВОЛОВ

Изделие типа ВF	Изготовитель
Важно: Прочитайте Руководство по эксплуатации	Знак соответствия Украины
Класс защиты II	0123 Соответствие Директиве 93/42/ЕЕС
Представитель в Евросоюзе	

Дата редакции настоящего Руководства по эксплуатации указана на последней странице в виде IXXX/YYMM/NN, где УУ – год, ММ – месяц, а NN – номер редакции.

### АЛГОРИТМ ПОИСКА НЕИСПРАВНОСТЕЙ И СПОСОБЫ ИХ УСТРАНЕНИЯ

При возникновении каких-либо неисправностей при пользовании прибором, обратитесь к приведенной ниже таблице для установления возможных причин сбоя.

Проблема	Причина	Рекомендуемые действия
Интенсивность образования аэрозоля очень низкая	Нет контакта между ингаляционным раствором и сетчатой мембраной более чем 10 секунд	Поменяйте угол наклона ингалятора таким образом, чтобы ингаляционный раствор контактировал с сетчатой мембраной

Проблема	Причина	Рекомендуемые действия
Интенсивность образования аэрозоля очень низкая	Сетчатая мембрана ингаляционной камеры засорена	Провести очистку мембраны как указано в разделе РЕЖИМ ОЧИСТКИ МЕМБРАНЫ. Если после очистки проблема не исчезла, необходимо заменить ингаляционную камеру на новую
	Применение не рекомендуемых лекарственных средств, имеющих высокую вязкость	
	Электроды ингалятора и ингаляционной камеры загрязнены	Удалите загрязнения и повторно включите питание
После включения питания индикатор POWER горит одну секунду, а затем отключается	Индикатор BATT мигает, уровень зарядки элементов питания недостаточен	Замените все элементы питания на новые и вновь включите питание
	Ингаляционная камера пуста	Залейте ингаляционный раствор в ингаляционную камеру
	Нет контакта между сетчатой мембраной и ингаляционным раствором	Отрегулируйте угол наклона ингалятора таким образом, чтобы ингаляционный раствор контактировал с сетчатой мембраной
Индикатор POWER не горит, и распыления лекарства не происходит	Электроды ингалятора и ингаляционной камеры загрязнены	Удалите загрязнения и повторно включите питание
	Неправильно установлены элементы питания	Установите элементы питания, соблюдая полярность, и вновь включите питание прибора
Индикатор POWER горит, но распыления лекарства не происходит	Низкая зарядка элементов питания	Замените все элементы питания на новые и вновь включите питание
	Индикатор BATT горит непрерывно – очень низкая зарядка элементов питания	Замените все элементы питания на новые и вновь включите питание
	Пробой сетчатой мембраны ингаляционной камеры	Замените ингаляционную камеру на новую
Ингалятор отключается во время работы	Электроды ингалятора и ингаляционной камеры загрязнены	Удалите загрязнения и повторно включите питание
	Закончился ингаляционный раствор	Залейте ингаляционный раствор в ингаляционную камеру
	Нет контакта между ингаляционным раствором и сетчатой мембраной более чем 10 секунд	Поменяйте угол наклона ингалятора таким образом, чтобы ингаляционный раствор контактировал с сетчатой мембраной
Ингаляционный раствор вытекает из ингаляционной камеры	Сетчатая мембрана ингаляционной камеры сильно засорена	Очистите ингаляционную камеру, как описано в разделе «Уход, хранение, ремонт и утилизация». Если после очистки проблема не исчезла, необходимо заменить ингаляционную камеру на новую
	Пробой сетчатой мембраны ингаляционной камеры или старение уплотнителя ингаляционной камеры	Замените ингаляционную камеру на новую
Сетчатая мембрана ингаляционной камеры засорена	Сетчатая мембрана засорилась остатками лекарственных средств и другими отложениями	Провести очистку мембраны как указано в разделе РЕЖИМ ОЧИСТКИ МЕМБРАНЫ

### СВЕДЕНИЯ О СЕРТИФИКАЦИИ И ГОСУДАРСТВЕННОЙ РЕГИСТРАЦИИ

Производство приборов сертифицировано по международному стандарту ISO 13485. Прибор соответствует Европейской директиве MDD 93/42/ЕЕС, требованиям ГОСТ Р 50444-92, ГОСТ Р 50267.0-92 (МЭК 601-1-88), ГОСТ Р 50267.0-95 (МЭК 601-1-2-93), ГОСТ Р 51148-98 ГОССТАНДАРТА России. Росздравнадзор регистрационное удостоверение № ФЦЗ 2011/09250 выдано 17.09.2020 г. **Беларусь:** Министерство здравоохранения РУ ИМ-7.98518 от 17.01.2012. **Таджикистан:** РУ ИМН №005597 от 08.10.2014. **Узбекистан:** РУ ТВ/Х 01201/05/17 от 19.05.2017.

Претензии потребителей по качеству и пожелания направлять по адресу официального импортера:

Россия: 117218 г. Москва а/я 36, ООО «Фирма К и К» (юр. адрес: 117218, г. Москва, ул. Новочеремушкинская, д. 34, корп. 1, пом. VII) Тел. бесплатной горячей линии: 8-800-200-00-37

Украина: а/с 123 м. Київ 03049, «Ергоком» ТПК ПП. Тел. безкоштовної гарячої лінії: 0-800-30-12-08

Беларусь: 220033 г. Минск, ул. Фабричная 26, часть изол. пом. 4Н, «Фиатос» УП. Тел. бесплатной горячей линии: +375 (17) 392-00-11

Казахстан: 070010, г. Усть-Каменогорск, ул. Карбышева, 24, ТОО «Казмедимпорт» Тел./факс: 8 (7232) 76-97-97, e-mail: info@kazmedimport.kz, www.kazmedimport.kz.

Узбекистан: 100157 г.Ташкент, Учительский район, квартал 24, улица Ширин, дом 42А «АКВАРС PHARM» ООО. Тел. справочной службы: (+99895) 194-87-12 Little Doctor Europe Sp. z o.o. ul. Zawila 57G, 30-390, Krakow. Тел. +48 12 268-47-46

**Производитель:** Little Doctor International (S) Pte. Ltd., 7500A, Beach Road, 11-313 The Plaza 199591, Singapore (Литл Доктор Интернешнл (С) Пте. Лтд., 7500А, Бич Роад, 11-313 Зе Плаза 199591, Сингапур). Почтовый адрес: Yishun Central P.O. Box 9293 Singapore 917699 (Литл Доктор Интернешнл (С) Пте. Лтд., Иишун Централ П.О. Бокс 9293, Сингапур 917699).

**Экспортер:** Little Doctor International (S) Pte. Ltd. (Литл Доктор Интернешнл (С) Пте. Лтд.)

**Место производства / изготовитель:** Little Doctor Electronic (Nantong) Co., Ltd., No.8, Tongxing Road Economic & Technical Development Area, 226010 Nantong, Jiangsu, PEOPLE'S REPUBLIC OF CHINA (Литл Доктор Электроник (Нантонг) Ко. Лтд., Ном. 8, Тонгксинг Роад Экономик энд Текникал Девелопмент Эриа, 226010 Нантонг, Джиангсу, КИТАЙСКАЯ НАРОДНАЯ РЕСПУБЛИКА).

**Уполномоченный представитель производителя на территории РФ:** ООО «Фирма Консалтинг и Коммерция» (ООО «Фирма К и К», юридический адрес: 117218, г. Москва, ул. Новочеремушкинская, д.34, корп.1, пом.VII).

**Уполномоченный представитель производителя, официальный импортер на территории РБ:** УП «ФИАТОС», г. Минск, ул. Фабричная, 26, часть изолированного помещения 4Н.

**Сервисный центр в РБ:** г. Минск, ул. Фабричная, 26, часть изолированного помещения 4Н, т/ф (+375 17) 392-00-11

**Актуальная информация для потребителя:** <http://littledoctor.ru/info/>

### ГАРАНТИЙНЫЕ ОБЯЗАТЕЛЬСТВА

На настоящий прибор установлен гарантийный срок 12 месяцев с даты продажи. Гарантия не распространяется на расходные материалы (ингаляционные камеры, маски,